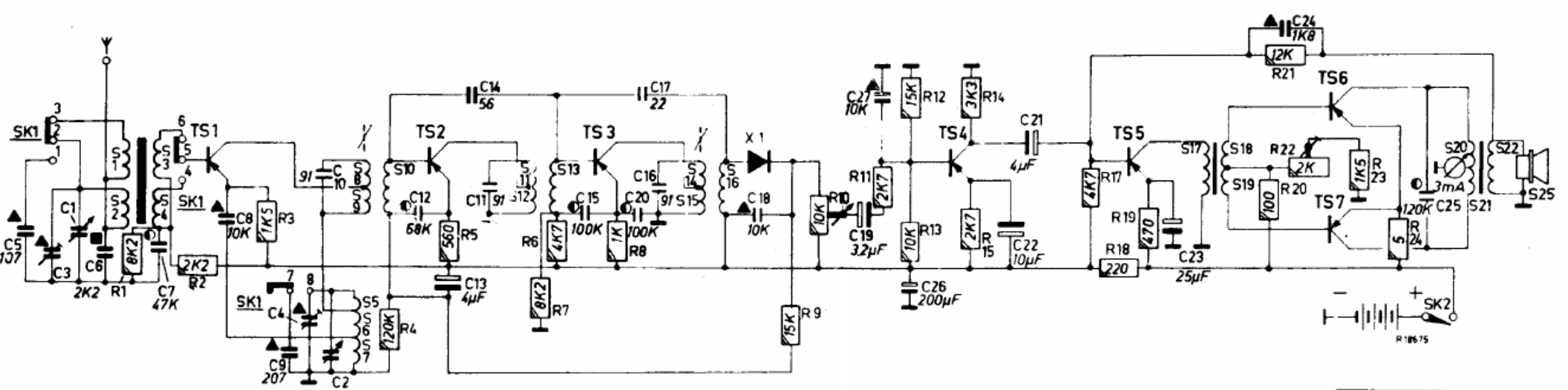


S	12	34		8	9	5	6	7	10		11	12	13		14	15	16		17	18	19		20	21	22	S											
C	5	3	16	7	8	9	4	2	10		12	13	14	11	15	20	17	16		18		19	27	26	2	1		17	18	19		24	25	C			
R	1	2		3		3	4	5			7	6	8		8	9	10					11	13	12	14	15		17	18	19		20	21	22	23	24	R



PHILIPS